

|                                   |                       |                      |            |
|-----------------------------------|-----------------------|----------------------|------------|
| <b>Motor Tanımı</b><br>Motor Name | <b>GM3EL 225 M 4b</b> | <b>Tarih</b><br>Date | 18/03/2026 |
|-----------------------------------|-----------------------|----------------------|------------|

**Genel Bilgiler / General Info**

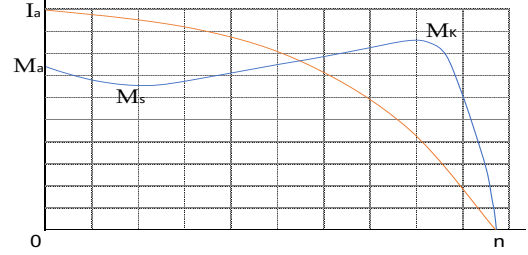
|  |                 |  |                        |
|--|-----------------|--|------------------------|
| Gövde Büyüklüğü<br>Frame Size          | 225             | Kurulum<br>Mounting                                | B5                     |
| Yalıtım Sınıfı<br>Insulation class     | F ( 155 °C )    | Çalışma Türü<br>Duty Type                          | S1                     |
| Isı Artışı<br>Temperature rise         | Class B ( 80K ) | Servis Faktörü<br>Service Factor                   | 1                      |
| Soğutma<br>Cooling                     | IC411 (TEFC)    | Gürültü Seviyesi(dB-A)<br>Sound Pressure Lvl(dB-A) | 66                     |
| Koruma Sınıfı<br>Degree of protection  | IP55            | Balans Metodu<br>Balancing Method                  | Yarım Kama<br>Half Key |
| Ortam Sıcaklığı<br>Ambient Temperature | -20°C ... +40°C | Vibrasyon Sınıfı<br>Vibration Class                | A Sınıfı<br>Grade A    |
| Rakım (m)<br>Altitude (m)              | 1000            | Termal Koruma<br>Thermal Protection                | 3xPTC                  |
| Ex Koruma<br>Ex Protection             | -               | Yaklaşık Ağırlık (kg)<br>Approx. weight (kg)       | 380                    |

**ELEKTRİKSEL TASARIM / ELECTRICAL DESIGN**

| Faz   | Bağlantı   | Gerilim | Frekans   | Çıkış Gücü   | Kutup | Anma Hızı   | Anma Akımı    | Anma Momenti      | Cos φ | Verim %        | Eylemsizlik |
|-------|------------|---------|-----------|--------------|-------|-------------|---------------|-------------------|-------|----------------|-------------|
| Phase | Connection | Voltage | Frequency | Rated output | Poles | Rated Speed | Rated current | Rated Torque – Mn | Cos φ | Efficiency %   | Inertia     |
| ~     | (Δ / Y)    | (V)     | (Hz)      | (kW)         | -     | (rpm)       | (A)           | (Nm)              | 4/4   | 4/4 3/4 1/2    | J (kgm)2    |
| 3     | Δ          | 400     | 50        | 45           | 4     | 1475        | 80            | 291.4             | 0.86  | 94.2 94.2 93.4 | 0.44        |

**Doğrudan Kalkış Verileri / Direct On Line Data**

|                                       |         |        |         |     |
|---------------------------------------|---------|--------|---------|-----|
| Kalkış Akımı<br>Locked rotor Current  | Ia (A)  | 592.0  | Ia / In | 7.4 |
| Kalkış Momenti<br>Locked rotor Torque | Ma (Nm) | 699.4  | Ma / Mn | 2.4 |
| <b>YΔ Kalkış / YΔ Starting</b>        |         |        |         |     |
| Kalkış Akımı<br>Locked rotor Current  | Ia (A)  | 240.0  | Ia / In | 3   |
| Kalkış Momenti<br>Locked rotor Torque | Ma (Nm) | 80.0   | Ma / Mn | 1   |
| Devrilme Momenti<br>Breakdown Torque  | Mk (Nm) | 903.34 | Mk / Mn | 3.1 |

**MEKANİK TASARIM / MECHANICAL DESIGN****Malzeme Bilgisi / Materials**

|                                   |                          |
|-----------------------------------|--------------------------|
| Gövde<br>Frame                    | Dökme Demir<br>Cast Iron |
| Flanş<br>Flange                   | Dökme Demir<br>Cast Iron |
| Pervane<br>Cooling fan            | Plastik<br>Plastic       |
| Klemens Kutusu<br>Terminal box    | Alüminyum<br>Aluminium   |
| Rakorlar<br>Cable glands          | M50x1,5                  |
| Rakor Adedi<br>No of cable glands | 2                        |

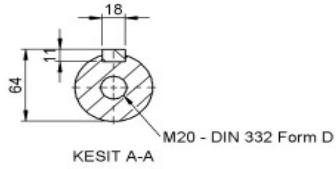
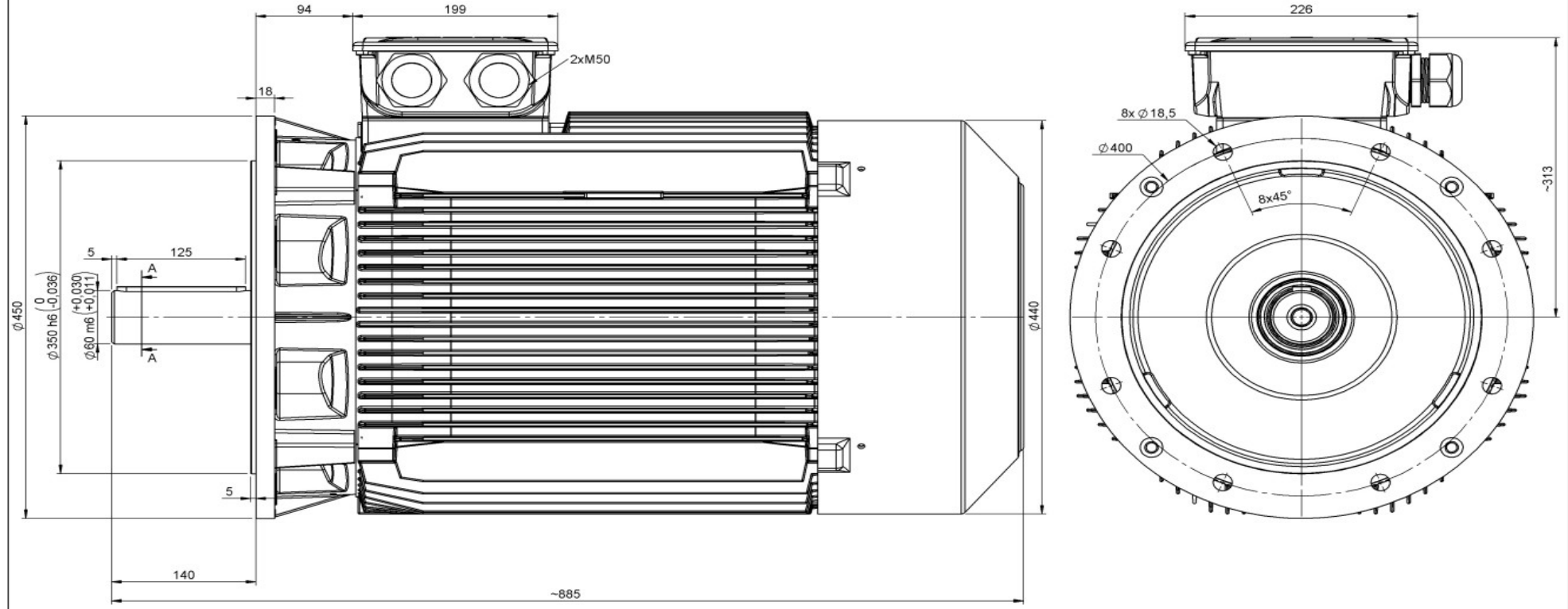
**Yatak Bilgileri / Bearing Arrangement**

|   |                        |                              |
|---|------------------------|------------------------------|
| Standart Tasarım<br>Standard Design     | Ön Rulman<br>Drive End | Arka Rulman<br>Non Drive End |
| Yağlama Periyodu<br>Regreasing interval | 6313 ZZ C3             | 6213 ZZ C3                   |
| Yağ Miktarı<br>Grease Amount            | -                      | -                            |
| Yağ Standartı<br>Grease Standart        | -                      | -                            |
| Boya<br>Paint                           | Ral 7031               |                              |

**Opsiyonel Özellikler / Optional Features****Notlar / Notes**

Verim değerleri IEC 60034-2-1 : 2014 standardına uygun olarak indirekt ölçüm metodu ile hesaplanmıştır. Ek kayıplar, değişken yük değerlerinde yapılmış olan test sonuçlarına göre belirlenir. / Efficiencies are calculated according to indirect method where the additional load losses are determined from exact measurements at different load points. Teknik veriler, etiket değerlerinden farklılık gösterebilir. / Technical data may vary from nameplate values. GAMAK, önceden bildirimde bulunmaksızın değişiklik yapma hakkını saklı tutar. / GAMAK reserves the right to make changes without prior notice.

Bu Dokümanın Tüm Hakları GAMAK Mak. San. A.Ş'ye aittir. İzinsiz Kısım veya Tamamen Kullanılamaz, Çoğaltılamaz veya Üçüncü Şahıslara Verilemez. Gamak Mak. San. A.Ş Mühürlü ve İmzalı Olmayan Resimler Geçersizdir.



| Revizyon (Revision)                         | Değişiklik Çesidi ( Details ) |              |                  | Yayın No (Release No)                             | Tarih (Date)    | Onay (Confirmed By) | İmza (Signature) |
|---|-------------------------------|--------------|------------------|---|-----------------|---------------------|------------------|
|   | İsim (Name)                   | Tarih (Date) | İmza (Signature) | Malzeme (Material) :                              |                 |                     |                  |
| Çizen (Drawn)                               |                               |              |                  | Ölçek (Scale): ...                                |                 |                     |                  |
| Kontrol (Control)                           |                               |              |                  | Onaylayan Kuruluş (Certification Body)            |                 |                     |                  |
| Onay (Approval)                             |                               |              |                  | GENEL TOLERANS (GENERAL TOLERANCE) ( ISO 2768-m ) |                 |                     |                  |
|   | 6 mm ye Kadar                 | ± 0,1        | 30 - 120 mm.     | ± 0,3   | 400 - 1000 mm.  | ± 0,8               |                  |
|   | 6 - 30 mm.                    | ± 0,2        | 120 - 400 mm.    | ± 0,5   | 1000 - 2000 mm. | ± 1,2               |                  |
| Sayfa ( Page ) ... 1 / Tamamı ( All ) ... 1 |                               |              |                  |   |                 |                     |                  |

**GAMAK**

Parça Adı (Part Name):  
**3G GM 225-MS-4-6-8 B5 MOTOR**

Resim No (Drawing No):

**AÇIKLAMALAR;**  
1-) Aksî Belirtilmedikçe Tüm Ölçüler mm'dir.  
2-) Teknik Resim Üzerinden Ölçü Almayınız.